

# Velkommen til vår verden

## PHOENIX CONTACT

### Nyhetsbrev nr. 11-2011



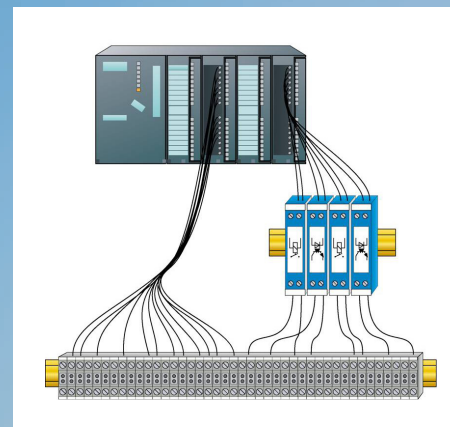
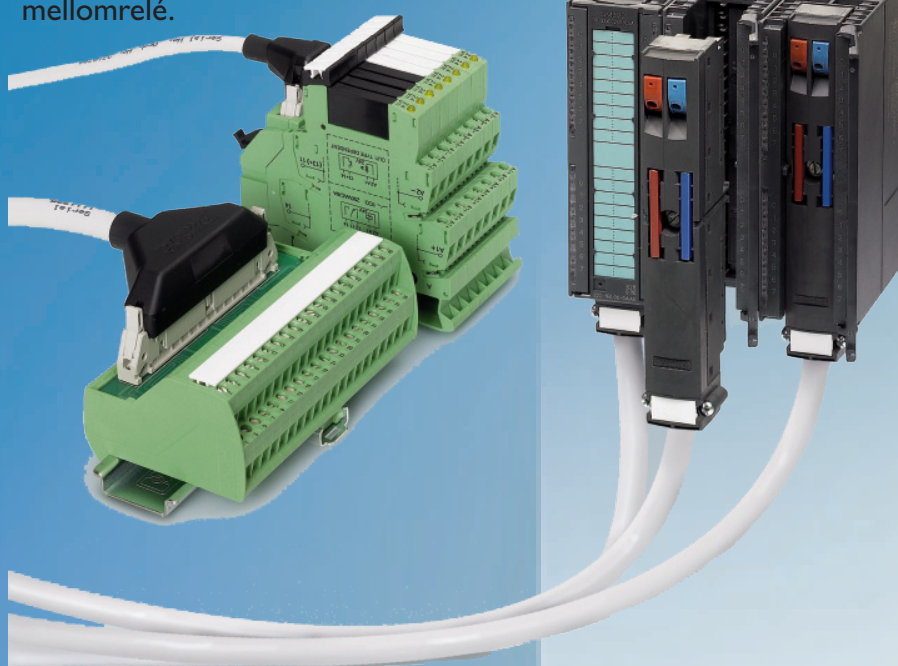
## VARIOFACE systemkabling

Kabling av I/O moduler med enkeltledere er ofte svært tidkrevende. Kablingsfeil og feilsøking kan ikke utelukkes.

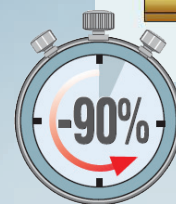
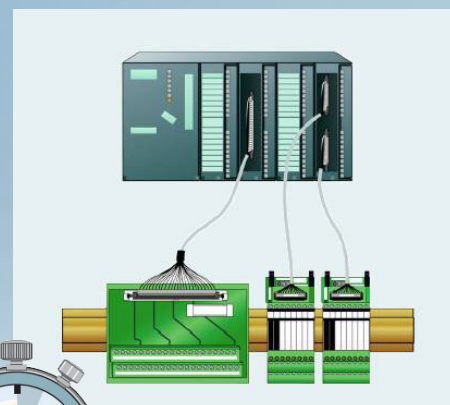
Ved bruk av VARIOFACE systemkabling reduseres kostnadene ved rask og feilfri tilkobling.

Systemkablingen består av 3 komponenter; frontadapter, kabel og overgangsmodul/mellomrelé.

I den nye VIP VARIOFACE-serien for Siemens S7-300 består systemet av to komponenter; Frontadapter med integrert kabel og overgangsmodul/mellomrelé.



Eksempel på tilkobling med enkeltledere



Eksempel med systemkabling:  
90 % raskere enn ved tilkobling av enkeltledere.

Phoenix Contact kan levere systemkabling for Siemens, Honeywell, Rockwell Automation, ABB, Schneider Electric, Mitsubishi Electric, GE Fanuc og Omron PLS/DCS.

**Phoenix Contact AS**  
Tlf: 22 07 68 00 • Fax: 22 07 68 10  
[www.phoenixcontact.no](http://www.phoenixcontact.no)  
[norge@phoenixcontact.com](mailto:norge@phoenixcontact.com)